



Η εικόνα μπορεί να είναι παράσταση. Δείτε τις προδιαγραφές για τα στοιχεία του προϊόντος.

SI5335B-B09686-GM

Αριθμός εξαρτήματος	SI5335B-B09686-GM	Κατάσταση RoHS	
Κατασκευαστής / Μάρκα	Skyworks Solutions, Inc.	Κατάσταση αποθεμάτων	16677 pcs stock
Περιγραφή προϊόντος	IC CLOCK GENERATOR QUAD 24QFN	Πλοίο από	Hong Kong
Φύλλα δεδομένων	SI5335.pdf	Τρόπος αποστολής	DHL/Fedex/TNT/UPS/EMS

16677 pcs stock

Τιμή αναφοράς (σε δολάρια ΗΠΑ)

490 pcs

\$2.964

Πάρτε ένα απόσπασμα

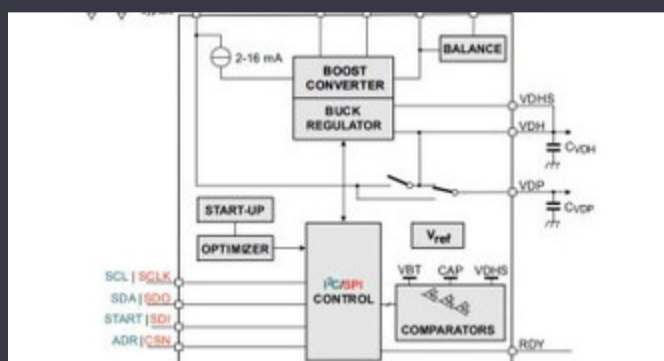
Κάντε κλικ στο κουμπί "Λάβετε ένα απόσπασμα" και συμπληρώστε όλα τα απαιτούμενα πεδία. Θα απαντήσουμε στο αίτημά σας εντός 24 ωρών μέσω ηλεκτρονικού ταχυδρομείου. Εάν αντιμετωπίσετε τυχόν προβλήματα, αφήστε ένα μήνυμα ή στείλτε μας email στο info@global-ic.hk, και θα επικοινωνήσουμε μαζί σας το συντομότερο δυνατό.

Πάρτε ένα απόσπασμα

Οι προδιαγραφές του SI5335B-B09686-GM

Σειρά	*	Πακέτο	Tray
Αριθμός προϊόντος βάσης	SI5335		

Σχετικές ειδήσεις



Το IC κόβει το ρεύμα παλλόμενο για να επεκτείνει τη ζωή των κυττάρων νομισμάτων IoT

2023/07/11

Embedded World 2023: Αποκτήστε τον πλήρη εβδομαδιαίο οδηγό ηλεκτρονικών ειδών

2023/03/17

Το Infineon προσπαθεί ανακυκλώσιμα PCB για επίδειξη και πίνακες αξιολόγησης

2023/07/28

Διαχειριζόμενοι ή μη διαχειριζόμενοι βιομηχανικοί διακόπτες Ethernet

2023/08/21

Ο Easby βλέπει μια φέτα της αγοράς IoT με το Geniatech SBCS

2023/07/18

Το TDK προσθέτει την επιλογή νεροχύτη ισχύος σε PSU πολλαπλών kW DC

2023/09/15

Embedded World: Wi-Fi 6, Bluetooth και IEEE 802.15.4 LR-WPAN σε μία ενότητα

2023/03/16

Το Rohm ενσωματώνει τον οδηγό με το Gan Hemt για να αφαιρέσει τα δεινά τάσης πύλης

2023/08/31

2.000 καλωδιακές μάντες γύρισαν σε μια εβδομάδα

2023/08/3

Μια αναφορά προόδου RERAM

2023/04/26

Ο Borgwarner παίρνει τη δύναμη SIC από το ST καθώς και το Onsemi

2023/08/31

Ενσωματωμένος κόσμος: Επεξεργασία όρασης AI για 12 κάμερες

2023/03/15