



## SI5338A-B02499-GM

Αριθμός εξαρτήματος	<a href="#">SI5338A-B02499-GM</a>	Κατάσταση RoHs	N/A
Κατασκευαστής / Μάρκα	<a href="#">Skyworks Solutions, Inc.</a>	Κατάσταση αποθεμάτων	4300 pcs stock
Περιγραφή προϊόντος	I2C CONTROL, 4-OUTPUT, ANY FREQU	Πλοίο από	Hong Kong
Φύλλα δεδομένων	<a href="#">Si5338.pdf</a>	Τρόπος αποστολής	DHL/Fedex/TNT/UPS/EMS

### 4300 pcs stock

Τιμή αναφοράς (σε δολάρια ΗΠΑ)

490 pcs

\$10.192

### Πάρτε ένα απόσπασμα

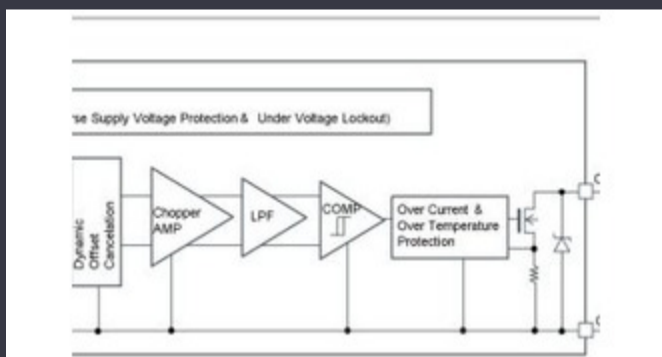
Κάντε κλικ στο κουμπί "Λάβετε ένα απόσπασμα" και συμπληρώστε όλα τα απαιτούμενα πεδία. Θα απαντήσουμε στο αίτημά σας εντός 24 ωρών μέσω ηλεκτρονικού ταχυδρομείου. Εάν αντιμετωπίσετε τυχόν προβλήματα, αφήστε ένα μήνυμα ή στείλτε μας email στο [info@global-ic.hk](mailto:info@global-ic.hk), και θα επικοινωνήσουμε μαζί σας το συντομότερο δυνατό.

Πάρτε ένα απόσπασμα

### Οι προδιαγραφές του SI5338A-B02499-GM

Τάσης - Προμήθεια	1.71V ~ 1.98V, 2.25V ~ 2.75V, 2.97V ~ 3.63V	Συσκευασία της συσκευής με τον προμηθευτή	24-QFN (4x4)
Σειρά	-	Λόγος - Είσοδος: Έξοδος	3:4
Συσκευασία / υπόθεση	24-VFQFN Exposed Pad	Πακέτο	Tray
PLL	Yes	Παραγωγή	HCSL, HSTL, LVCMOS, LVDS, LVPECL, SSTL
Θερμοκρασία λειτουργίας	-40°C ~ 85°C (TA)	Αριθμός Κυκλωμάτων	1
τοποθέτηση Τύπος	Surface Mount	Κύριος σκοπός	Ethernet, Fibre Channel, PCI Express (PCIe), Telecom
Εισαγωγή	CML, CMOS, HCSL, HSCT, HSTL, LVDS, LVPECL, SSTL, Crystal	Συχνότητα - Max	710MHz
Διαφορικό - Είσοδος: Έξοδος	Yes/Yes	Αριθμός προϊόντος βάσης	SI5338

### Σχετικές ειδήσεις



Οι μαγνητικοί ανιχνευτές αυτοκινήτων λειτουργούν έως 38V

2023/08/23

London Electric Truck Maker για να συγχωνευθεί με τον κατασκευαστή συμβολαίων της Arizona EV

2023/08/15

Embedded World: Fanless Alder Lake Industrial Pcs

2023/03/15

Η Toshiba προσθέτει το MOSFET τεσσάρων ακίδων για να κόψει τις απώλειες

2023/08/31

Embedded World: Wi-Fi 6, Bluetooth και IEEE 802.15.4 LR-WPAN σε μία ενότητα

2023/03/16

Ο ήχος και η θέση του στην εξέλιξη του Bluetooth

2023/07/19

2.000 καλωδιακές ιμάντες γύρισαν σε μια εβδομάδα

2023/08/3

Viewpoint: Ultra-Early Wildfire Detection με αισθητήρες IoT χρησιμοποιώντας LoRawan

2023/07/14

Οι κάμερες επιθεώρησης μετράνε μέχρι 800nm στην παραγωγή

2023/08/11

Το TDK προσθέτει την επιλογή νεροχύτη ισχύος σε PSU πολλαπλών kW DC

2023/09/15

Το σύνθετο ημιαγωγό καταπέλτη επεκτείνεται στο Μπρίστολ, τη Γλασκώβη και το Durham

2023/07/20

Εμφάνιση μπαταρίας: Το Bel συρρικνώνει τον μετατροπέα DC-DC Accessory Accessory 4kW στη δεύτερη γενιά

2023/09/7