



8305AG-02LF

Αριθμός εξαρτήματος	8305AG-02LF	Κατάσταση RoHs	N/A
Κατασκευαστής / Μάρκα	Renesas Electronics Corporation	Κατάσταση αποθεμάτων	5878 pcs stock
Περιγραφή προϊόντος	IC CLK BUFFER 2:4 250MHZ 16TSSOP	Πλοίο από	Hong Kong
Φύλλα δεδομένων		Τρόπος αποστολής	DHL/Fedex/TNT/UPS/EMS

Πάρτε ένα απόσπασμα

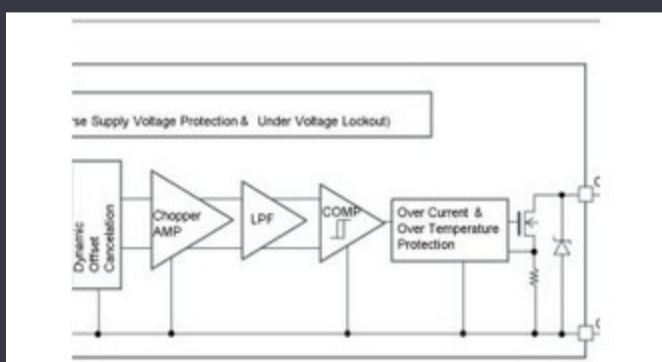
Κάντε κλικ στο κουμπί "Λάβετε ένα απόσπασμα" και συμπληρώστε όλα τα απαιτούμενα πεδία. Θα απαντήσουμε στο αίτημά σας εντός 24 ωρών μέσω ηλεκτρονικού ταχυδρομείου. Εάν αντιμετωπίσετε τυχόν προβλήματα, αφήστε ένα μήνυμα ή στείλτε μας email στο info@global-ic.hk, και θα επικοινωνήσουμε μαζί σας το συντομότερο δυνατό.

Πάρτε ένα απόσπασμα

Οι προδιαγραφές του 8305AG-02LF

Τάσης - Προμήθεια	1.425V ~ 3.465V	Τύπος	Fanout Buffer (Distribution), Multiplexer
Συσκευασία της συσκευής με τον προμηθευτή	16-TSSOP	Σειρά	-
Συσκευασία / υπόθεση	16-TSSOP (0.173", 4.40mm Width)	Λόγος - Είσοδος: Έξοδος	2:4
Παραγωγή	LVC MOS, LV TTL	Πακέτο	Tube
Αριθμός Κυκλωμάτων	1	Θερμοκρασία λειτουργίας	0°C ~ 70°C
Εισαγωγή	HCSL, LVC MOS, LVDS, LVHSTL, LVPECL, LV TTL	τοποθέτηση Τύπος	Surface Mount
Διαφορικό - Είσοδος: Έξοδος	Yes/No	Συχνότητα - Max	250 MHz
		Αριθμός προϊόντος βάσης	8305A

Σχετικές ειδήσεις



Οι μαγνητικοί ανιχνευτές αυτοκινήτων λειτουργούν έως 38V

2023/08/23

Διαχειριζόμενοι ή μη διαχειριζόμενοι βιομηχανικοί διακόπτες Ethernet

2023/08/21

Ο διακόπτης φόρτωσης 5V περιλαμβάνει αντίστροφη μπλοκ και περιορισμός ρεύματος

2023/08/17

Το Rugged, το προστατευμένο GAN ανοίγει τις εμπορικές δυνατότητες για κέντρα δεδομένων, οχήματα και φωτοβολταϊκά

2023/09/7

Ο Easyβ βλέπει μια φέτα της αγοράς IoT με το Geniatech SBCS

2023/07/18

Χορηγός περιεχομένου: Η Calterah, που οδηγεί κινεζικός πάροχος IC MMWAVE, φέρνει πλήρες χαρτοφυλάκιο για το ραντάρ SOC για

2023/09/11

Η Sony στοχεύει μια φωτογραφική μηχανή σε αεροσκάφη και ρομπότ για βιομηχανικούς χρήστες

2023/09/6

Το Triple Display Atom X7000 Board παίρνει 4x 2,5gbit/s Ethernet και 2x RS-485

2023/08/21

Embedded World: Fanless Alder Lake Industrial Pcs

2023/03/15

Εμφάνιση μπαταρίας: Το Bel συρρικνώνει τον μετατροπέα DC-DC Accessory Accessory 4kW στη δεύτερη γενιά

2023/09/7

Χορηγούμενο περιεχόμενο: Το μέλλον της ασφάλειας αυτοκινήτων από το σχεδιασμό

2023/04/19

Η υπογραφή Rutronik και MediaTek φέρνει τη σειρά Genio σε σειρά στην Ευρώπη και το Ισραήλ

2023/07/4