

Η εικόνα μπορεί να είναι παράσταση. Δείτε τις προδιαγραφές για τα στοιχεία του προϊόντος.

SI5382A-E13673-GM

Αριθμός εξαρτήματος	SI5382A-E13673-GM	Κατάσταση RoHs	N/A
Κατασκευαστής / Μάρκα	Skyworks Solutions, Inc.	Κατάσταση αποθεμάτων	4901 pcs stock
Περιγραφή προϊόντος	IC CLOCK MULTIPLIER 64QFN	Πλοίο από	Hong Kong
Φύλλα δεδομένων	SI5381, SI5382 Rev E.pdf	Τρόπος αποστολής	DHL/Fedex/TNT/UPS/EMS

4901 pcs stock

Τιμή αναφοράς (σε δολάρια ΗΠΑ)

260 pcs

\$7.864

Πάρτε ένα απόσπασμα

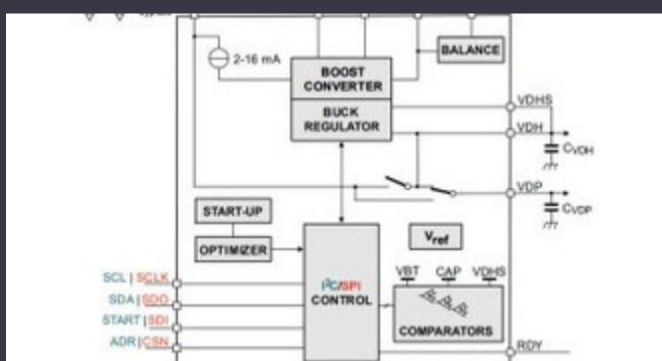
Κάντε κλικ στο κουμπί "Λάβετε ένα απόσπασμα" και συμπληρώστε όλα τα απαιτούμενα πεδία. Θα απαντήσουμε στο αίτημά σας εντός 24 ωρών μέσω ηλεκτρονικού ταχυδρομείου. Εάν αντιμετωπίσετε τυχόν προβλήματα, αφήστε ένα μήνυμα ή στείλτε μας email στο info@global-ic.hk, και θα επικοινωνήσουμε μαζί σας το συντομότερο δυνατό.

Πάρτε ένα απόσπασμα

Οι προδιαγραφές του SI5382A-E13673-GM

Τάσης - Προμήθεια	1.71V ~ 1.89V, 3.14V ~ 3.47V	Τύπος	Clock Multiplier, Jitter Attenuator
Συσκευασία της συσκευής με τον προμηθευτή	64-QFN (9x9)	Σειρά	DSPLL®
Συσκευασία / υπόθεση	64-VFQFN Exposed Pad	Λόγος - Είσοδος: Έξοδος	4:12
PLL	Yes	Πακέτο	Tray
Θερμοκρασία λειτουργίας	-40°C ~ 85°C (TA)	Παραγωγή	CML, HCSL, LVCMOS, LVDS, LVPECL
τοποθέτηση Τύπος	Surface Mount	Αριθμός Κυκλωμάτων	1
Συχνότητα - Max	735MHz, 2.94912GHz	Εισαγωγή	LVCMOS, Crystal
Διαφορικό - Είσοδος: Έξοδος	Yes/Yes	Διαχωριστικό / Πολλαπλασιαστής	Yes/No

Σχετικές ειδήσεις



Το IC κόβει το ρεύμα παλλόμενο για να επεκτείνει τη ζωή των κυττάρων νομισμάτων IoT

2023/07/11

Πώς η ύλη έγινε πραγματικότητα

2023/07/19

Οι κάμερες επιθεώρησης μετράνε μέχρι 800nm στην παραγωγή

2023/08/11

Ο Borgwarner παίρνει τη δύναμη SIC από το ST καθώς και το Onsemi

2023/08/31

Χορηγείται περιεχόμενο: Μετακίνηση στην επιτυχία: συγκλίνουσα OT και με το Future Proof Industrial Network Infra

2023/09/18

Χορηγός περιεχομένου: Η Calterah, που οδηγεί κινεζικός πάροχος IC MMWAVE, φέρνει πλήρες χαρτοφυλάκιο για το ραντάρ SOC για

2023/09/11

Χορηγούμενο περιεχόμενο: Το μέλλον της ασφάλειας αυτοκινήτων από το σχεδιασμό

2023/04/19

Ο ελάχιστος επεμβατικός ανιχνευτής εγκεφάλου αισθάνεται έναν μόνο νευρώνα

2023/07/21

SuperCapacitor Banks για αποθήκευση ενέργειας

2023/08/16

Το Terran Orbital επεκτείνει την παραγωγή, υποστηρίζοντας επτά δορυφορικά λεωφορεία

2023/09/13

Μια αναφορά προόδου RERAM

2023/04/26

Η υπογραφή Rutronik και MediaTek φέρνει τη σειρά Genio σε σειρά στην Ευρώπη και το Ισραήλ

2023/07/4