



MC74HC4051ADTR2G

Αριθμός εξαρτήματος	MC74HC4051ADTR2G	Κατάσταση RoHs	N/A
Κατασκευαστής / Μάρκα	AMI Semiconductor/onsemi	Κατάσταση αποθεμάτων	454693 pcs stock
Περιγραφή προϊόντος	IC MUX 8:1 100OHM 16TSSOP	Πλοίο από	Hong Kong
Φύλλα δεδομένων	Cylindrical Battery Holders.pdf MC74HC4051A, 52A, 53A.pdf	Τρόπος αποστολής	DHL/Fedex/TNT/UPS/EMS

454693 pcs stock

Τιμή αναφοράς (σε δολάρια ΗΠΑ)

1 pcs	10 pcs	25 pcs	100 pcs	250 pcs	500 pcs	1000 pcs
\$0.278	\$0.245	\$0.23	\$0.188	\$0.174	\$0.148	\$0.119

Πάρτε ένα απόσπασμα

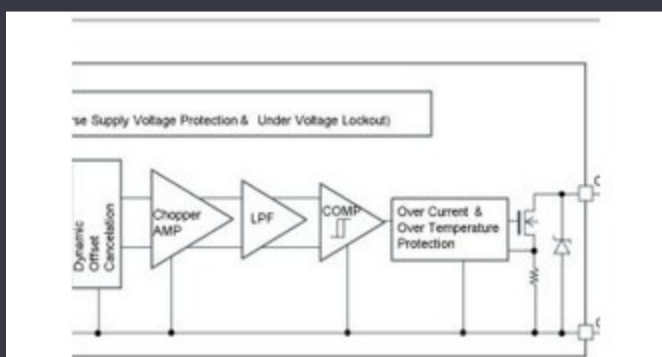
Κάντε κλικ στο κουμπί "Λάβετε ένα απόσπασμα" και συμπληρώστε όλα τα απαιτούμενα πεδία. Θα απαντήσουμε στο αίτημά σας εντός 24 ωρών μέσω ηλεκτρονικού ταχυδρομείου. Εάν αντιμετωπίσετε τυχόν προβλήματα, αφήστε ένα μήνυμα ή στείλτε μας email στο info@global-ic.hk, και θα επικοινωνήσουμε μαζί σας το συντομότερο δυνατό.

Πάρτε ένα απόσπασμα

Οι προδιαγραφές του MC74HC4051ADTR2G

Τάση - Προμήθεια, Ενισία (V +)	2V ~ 6V	Τάση - Τροφοδοσία, Διπλή (V ±)	±2V ~ 6V
Χρόνος διακοπής (Ton, Toff) (Max)	-	Κύκλωμα διακοπών	-
Συσκευασία της συσκευής με τον προμηθευτή	16-TSSOP	Σειρά	-
Πακέτο	Tape & Reel (TR)	Συσκευασία / υπόθεση	16-TSSOP (0.173", 4.40mm Width)
Αντίσταση κατάστασης (Max)	100Ohm	Θερμοκρασία λειτουργίας	-55°C ~ 125°C (TA)
Κύκλωμα πολυπλέκτη / αποπολυπλέκτη	8:1	Αριθμός Κυκλωμάτων	1
Τρέχουσα - Διαρροή (IS (off)) (Max)	200nA	τοποθέτηση Τύπος	Surface Mount
Φόρτιση με ένεση	-	Στιχομυθία	-
Χωρητικότητα καναλιού (CS (εκτός), CD (εκτός λειτουργίας))	130pF	Αντιστοίχιση καναλιών σε καναλιές (& δέλτα, Ron)	10Ohm
-3dB εύρος ζώνης	80MHz	Αριθμός προϊόντος βάσης	74HC4051

Σχετικές ειδήσεις



Οι μαγνητικοί ανιχνευτές αυτοκινήτων λειτουργούν έως 38V
2023/08/23

Το Terran Orbital επεκτείνει την παραγωγή, υποστηρίζοντας επτά δορυφορικά λεωφορεία
2023/09/13

London Electric Truck Maker για να συγχωνευθεί με τον κατασκευαστή συμβολαίων της Arizona EV
2023/08/15

Embedded World 2023: Αποκτήστε τον πλήρη εβδομαδιαίο οδηγό ηλεκτρονικών ειδών
2023/03/17

Χορηγός περιεχομένου: Η Calterah, που οδηγεί κινεζικός πάροχος IC MMWAVE, φέρνει πλήρες χαρτοφυλάκιο για το ραντάρ SOC για
2023/09/11

Η Sony στοχεύει μια φωτογραφική μηχανή σε αεροσκάφη και ρομπότ για Το Rugged, το προστατευμένο GAN ανοίγει τις εμπορικές δυνατότητες βιομηχανικούς χρήστες
2023/09/6

Embedded World: Wi-Fi 6, Bluetooth και IEEE 802.15.4 LR-WPAN σε μία ενότητα
2023/03/16

Η Accellera θέτει την ημερομηνία για συζητήσεις προσομοίωσης πολλαπλών τομέων
2023/08/22

Ο ήχος και η θέση του στην εξέλιξη του Bluetooth
2023/07/19

Embedded World: Fanless Alder Lake Industrial Pcs
2023/03/15

Η τροφοδοσία ρεύματος 12V ή 48V προσφέρει κορυφές 800W
2023/09/13