

PCK2001RDB,112

Αριθμός εξαρτήματος	PCK2001RDB,112	Κατάσταση RoHs	
Κατασκευαστής / Μάρκα	Freescale / NXP Semiconductors	Κατάσταση αποθεμάτων	5890 pcs stock
Περιγραφή προϊόντος	IC CLK BUFFER 1:6 533MHZ 16SSOP	Πλοίο από	Hong Kong
Φύλλα δεδομένων	PCK2001RDB-T.pdf	Τρόπος αποστολής	DHL/Fedex/TNT/UPS/EMS

Πάρτε ένα απόσπασμα

Κάντε κλικ στο κουμπί "Λάβετε ένα απόσπασμα" και συμπληρώστε όλα τα απαιτούμενα πεδία. Θα απαντήσουμε στο αίτημά σας εντός 24 ωρών μέσω ηλεκτρονικού ταχυδρομείου. Εάν αντιμετωπίσετε τυχόν προβλήματα, αφήστε ένα μήνυμα ή στείλτε μας email στο info@global-ic.hk, και θα επικοινωνήσουμε μαζί σας το συντομότερο δυνατό.

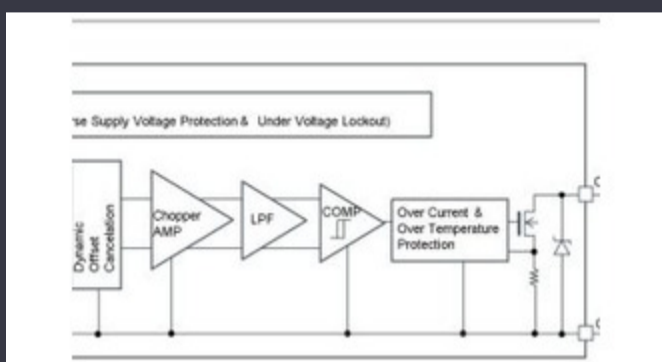
Πάρτε ένα απόσπασμα

Η εικόνα μπορεί να είναι παράσταση. Δείτε τις προδιαγραφές για τα στοιχεία του προϊόντος.

Οι προδιαγραφές του PCK2001RDB,112

Τάσης - Προμήθεια	3.135V ~ 3.465V	Τύπος	Fanout Buffer (Distribution)
Συσκευασία της συσκευής με τον προμηθευτή	16-SSOP	Σειρά	-
Συσκευασία / υπόθεση	16-LSSOP (0.173", 4.40mm Width)	Λόγος - Είσοδος: Έξοδος	1:6
Παραγωγή	LVTTL	Πακέτο	Tube
Αριθμός Κυκλωμάτων	1	Θερμοκρασία λειτουργίας	0°C ~ 70°C
Εισαγωγή	LVTTL	τοποθέτηση Τύπος	Surface Mount
Διαφορικό - Είσοδος: Έξοδος	No/No	Συχνότητα - Max	533 MHz
		Αριθμός προϊόντος βάσης	PCK20

Σχετικές ειδήσεις



Οι μαγνητικοί ανιχνευτές αυτοκινήτων λειτουργούν έως 38V

2023/08/23

Modular Systems - Ο διάβολος στην ενσωματωμένη λεπτομέρεια

2023/04/5

Ο Borgwarner παίρνει τη δύναμη SIC από το ST καθώς και το Onsemi

2023/08/31

Μονάδα κατεύθυνσης-από καλύμνα για οχήματα κατά παραγγελία και χαμηλού όγκου

2023/09/13

Embedded World: Wi-Fi 6, Bluetooth και IEEE 802.15.4 LR-WPAN σε μία ενότητα

2023/03/16

Η Sony στοχεύει μια φωτογραφική μηχανή σε αεροσκάφη και ρομπότ για βιομηχανικούς χρήστες

2023/09/6

Το Rohm ενσωματώνει τον οδηγό με το Gan Hemt για να αφαιρέσει τα δεινά τάσης πύλης

2023/08/31

Διαχειριζόμενοι ή μη διαχειριζόμενοι βιομηχανικοί διακόπτες Ethernet

2023/08/21

Ο ελάχιστος επεμβατικός ανιχνευτής εγκεφάλου αισθάνεται έναν μόνο νευρώνα

2023/07/21

Το ARM Computer-on-Module έχει νευρικό επεξεργαστή 1GHz

2023/09/15

2023/07/19

Χορηγείται περιεχόμενο: Μετακίνηση στην επιτυχία: συγκλίνουσα OT και με το Future Proof Industrial Network Infra

2023/09/18